

(19) 日本国特許庁 (J P)

(12) 公開特許公報 (A)

(11) 特許出願公開番号

特開平9-214284

(43) 公開日 平成9年(1997)8月15日

(51) Int.Cl. ⁶	識別記号	庁内整理番号	F I	技術表示箇所
H 0 3 H	9/64	7259-5 J	H 0 3 H 9/64	Z
	9/25	7259-5 J	9/25	Z

審査請求 未請求 請求項の数 6 O L (全 13 頁)

(21) 出願番号	特開平8-14514	(71) 出願人	000003078 株式会社京芝 神奈川県川崎市幸区堀川町72番地
(22) 出願日	平成8年(1996)1月30日	(72) 発明者	水戸部 盛一 神奈川県横浜市磯子区新杉田町8番地 株式会社京芝横浜事務所内
		(72) 発明者	赤堀 直臣 神奈川県横浜市磯子区新杉田町8番地 株式会社京芝横浜事務所内
		(72) 発明者	越塚 昌芳 神奈川県横浜市磯子区新杉田町8番地 株式会社京芝横浜事務所内
		(74) 代理人	弁理士 須山 左一

(54) 【発明の名称】 弾性表面波装置

(57) 【要約】

【課題】 広い通過帯域幅と急峻な肩特性を持ち、かつ通過帯域内の振幅特性に歪みを生じることがない弾性表面波装置の提供。

【解決手段】 圧電基板1上に二重モードの第1の2ポート弾性表面波共振器2と二重モードの第2の2ポート弾性表面波共振器3とを電気的に並列に接続すると共に、第1の2ポート弾性表面波共振器2の共振周波数を f_{1L} 、 f_{1U} とし、第2の2ポート弾性表面波共振器3の共振周波数を f_{2L} 、 f_{2U} としたとき、 $f_{2L} < f_{1L} < f_{1U} < f_{2U}$ で、これらの共振周波数における位相がこの順にほぼ逆相で、かつ $f_{2L} \sim f_{1L}$ 、 $f_{1L} \sim f_{1U}$ 、 $f_{1U} \sim f_{2U}$ の周波数差をほぼ同じくするように構成したものである。

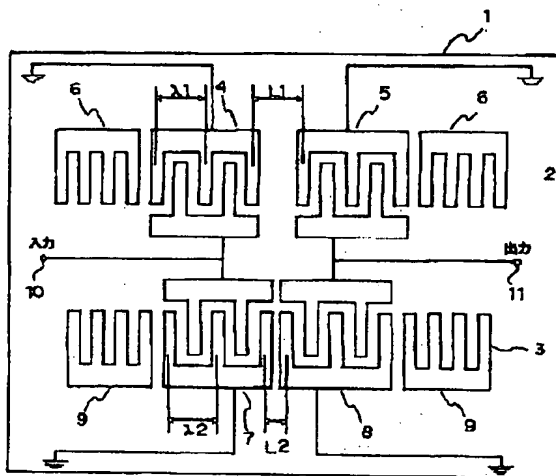


図1は本装置の概略図である。

(2)

特開平9-214284

【特許請求の範囲】

【請求項1】 圧電基板上に二重モードの第1の2ポート弾性表面波共振器と二重モードの第2の2ポート弾性表面波共振器とを電気的に並列に接続すると共に、第1の2ポート弾性表面波共振器の共振周波数を f_{1L} 、 f_{1U} とし、第2の2ポート弾性表面波共振器の共振周波数を f_{2L} 、 f_{2U} としたとき、 $f_{2L} < f_{1L} < f_{1U} < f_{2U}$ で、これらの共振周波数における位相がこの順にほぼ逆相で、かつ $f_{2L} \sim f_{1L}$ 、 $f_{1L} \sim f_{1U}$ 、 $f_{1U} \sim f_{2U}$ の周波数差をほぼ同じくするように構成したことを特徴とする弾性表面波装置。

【請求項2】 圧電基板と、この圧電基板上に形成され、2つの共振周波数 f_{1L} 、 f_{1U} を持つ第1の2ポート弾性表面波共振器と、前記圧電基板上に形成されると共に前記第1の2ポート弾性表面波共振器と電気的に並列に接続され、かつ式

(1) の関係をほぼ満足する2つの共振周波数 f_{2L} 、 f_{2U} を持つ第2の2ポート弾性表面波共振器と

【数1】

$$(f_{2U} - f_{2L}) / 3 \approx f_{2U} - f_{1L}$$

かつ

$$\frac{f_{1L} + f_{1U}}{2} \approx \frac{f_{2L} + f_{2U}}{2}$$

…… (1)

$$L1 = \{n + (1.04 \pm 0.02)\} \lambda 1$$

$L1$: 第1の2ポート弾性表面波共振器におけるくし歯状の入出力電極の交差に寄与する最も内側の電極指の中心間距離

n : 負でない整数

$\lambda 1$: 第1の2ポート弾性表面波共振器におけるくし歯状の入出力電極の電極指周期 …… (2)

$$L2 = \{m + (0.37 \pm 0.02)\} \lambda 2$$

$L2$: 第2の2ポート弾性表面波共振器におけるくし歯状の入出力電極の交差に寄与する最も内側の電極指の中心間距離

m : 負でない整数

$\lambda 2$: 第2の2ポート弾性表面波共振器におけるくし歯状の入出力電極の電極指周期 …… (3)

を具備することを特徴とする弾性表面波装置。

【請求項5】 請求項1または2記載の弾性表面波装置において、

式(4)の関係をほぼ満足する第1の2ポート弾性表面

$$L1 = \{n + (1.04 \pm 0.02)\} \lambda 1$$

$L1$: 第1の2ポート弾性表面波共振器におけるくし歯状の入出力電極の交差に寄与する最も内側の電極指の中心間距離

n : 負でない整数

$\lambda 1$: 第1の2ポート弾性表面波共振器におけるくし歯状の入出力電極の電極指周期 …… (4)

$$L2 = \{m + (0.87 \pm 0.02)\} \lambda 2$$

$L2$: 第2の2ポート弾性表面波共振器におけるくし歯状の入出力電極の交差に寄与する最も内側の電極指の中心間距離

m : 負でない整数

を具備し、 f_{2L} 、 f_{1L} 、 f_{1U} 、 f_{2U} における位相がこの順にほぼ逆相であることを特徴とする弾性表面波装置。

【請求項3】 請求項2記載の弾性表面波装置において、

(1) 式をほぼ満足するように第1の2ポート弾性表面波共振器におけるくし歯状の入出力電極の電極指周期と入出力電極間の間隔との関係及び第2の2ポート弾性表面波共振器におけるくし歯状の入出力電極の電極指周期と入出力電極間の間隔との関係を定めたことを特徴とする弾性表面波装置。

【請求項4】 請求項1または2記載の弾性表面波装置において、

式(2)の関係をほぼ満足する第1の2ポート弾性表面波共振器と、

前記第1の2ポート弾性表面波共振器と電気的に同相で並列に接続され、かつ式(3)の関係をほぼ満足する第2の2ポート弾性表面波共振器と

波共振器と、

前記第1の2ポート弾性表面波共振器と電気的に逆相で並列に接続され、かつ式(5)の関係をほぼ満足する第

2の2ポート弾性表面波共振器と

(3)

特開平9-214284

λ 2 : 第2の2ポート弾性表面波共振器におけるくし歯状の入出力電極の電極指周期 …… (5)

を具備することを特徴とする弾性表面波装置。

波共振器と、

【請求項6】 請求項1または2記載の弾性表面波装置において、

前記第1の2ポート弾性表面波共振器と電氣的に逆相で並列に接続され、かつ式(7)の関係をほぼ満足する第2の2ポート弾性表面波共振器と

式(6)の関係をほぼ満足する第1の2ポート弾性表面

$$L1 = \{n + (0.54 \pm 0.02)\} \lambda 1$$

L1 : 第1の2ポート弾性表面波共振器におけるくし歯状の入出力電極の交差に寄与する最も内側の電極指の中心間距離

n : 負でない整数

λ 1 : 第1の2ポート弾性表面波共振器におけるくし歯状の入出力電極の電極指周期 …… (6)

$$L2 = \{m + (0.37 \pm 0.02)\} \lambda 2$$

L2 : 第2の2ポート弾性表面波共振器におけるくし歯状の入出力電極の交差に寄与する最も内側の電極指の中心間距離

m : 負でない整数

λ 2 : 第2の2ポート弾性表面波共振器におけるくし歯状の入出力電極の電極指周期 …… (7)

を具備することを特徴とする弾性表面波装置。

となるように配置することで、弾性表面波共振器2、3の位相が互いに180°異なるように構成されている。

【発明の詳細な説明】

【0001】

【発明の属する技術分野】本発明は、例えば携帯電話等の移動体通信用フィルタに用いられる弾性表面波装置に関する。

【0005】ここで、図7に示すように、例えば弾性表面波共振器2の周波数特性101における二重モードの低域側の共振モードの周波数f11と、弾性表面波共振器3の周波数特性102における二重モードの高域側の共振モードの周波数f2uとが一致するようにλ1、λ2を選択すると、弾性表面波共振器2、3を電氣的に並列に接続したときの周波数特性は103のようになる。

【0002】

【従来の技術】携帯電話等に使用されるフィルタは、広い通過帯域幅と急峻な肩特性をもつことが要求され、例えば弾性表面波共振器が用いられる。

【0006】また、この弾性表面波装置の位相特性については、図8に示す113のように、通過帯域内において、周波数に対して単調減少関数になる。

【0003】特開昭62-43204号公報に開示された弾性表面波装置は、二重モード(2つの共振点)を持つ2ポート弾性表面波共振器を2つ用いて通過帯域幅が広いフィルタを実現している。

【0007】図9に示すように、このように構成された弾性表面波装置12の入力側と出力側にそれぞれマッチング回路13、14を接続し、入出力インピーダンスを測定系のインピーダンス(例えば一般には50Ω)に合わせると、図10に示すような周波数特性が得られる。つまり通過帯域幅は、二重モード間の周波数差の約2倍となり、広い通過帯域幅を得ることができる。

【0004】図6はその弾性表面波装置の平面図である。同図において、1は圧電基板であり、この圧電基板1上には、2つの2ポート弾性表面波共振器2、3が並列的に形成され、これら2ポート弾性表面波共振器2、3は電氣的にも同相で並列に接続されている。2ポート弾性表面波共振器2は、一對の楕形電極を交叉してなる入力電極4及び出力電極5と、これらの外側に設けられた楕形の反射器6、6とからなる。2ポート弾性表面波共振器3も同様に入力電極7及び出力電極8と、反射器9、9とからなる。符号10は入力端子、11は出力端子である。この弾性表面波装置では、入力電極4及び出力電極5の電極指間の周期をλ1、入力電極7及び出力電極8の電極指間の周期をλ2とし、入出力電極の交差に寄与する最も内側の電極指の中心間距離(以下、入出力電極間距離)をそれぞれL1、L2としたとき、

【0008】しかしながら、このような構成の弾性表面波装置12においては、弾性表面波共振器2の二重モードの低域側の共振モードの周波数f1Lと、弾性表面波共振器3の二重モードの高域側の共振モードの周波数f2Uとを正確に一致させなければならない。さもなければ、弾性表面波共振器2、3を電氣的に並列に接続した場合の周波数特性は、図11の153のようになり、f2U~f1Lの周波数領域において位相特性は単調減少とはならず、振幅特性に歪が生じる。この歪は、図12に示すように、マッチング後においても通過帯域内に現れており、所望の特性が得られない。なお、この周波数の合わせ精度は、数kHzオーダーで行う必要がある。

$$L1 = (n + 1.0) \lambda 1$$

$$L2 = (m + 0.5) \lambda 2$$

n, m : 負でない整数

【0009】また、このような構成の弾性表面波装置1

(4)

特開平9-214284

2では、通過帯域幅の拡大についても限界がある。例えば、通過帯域幅を広くするには、二重モード間の周波数差を大きくする必要があるが、そのためには入出力電極間距離を若干短くすればよい。例えば、弾性表面波共振器2、3において、

$$L_1 = (n + 0.95) \lambda_1$$

$$L_2 = (m + 0.45) \lambda_2$$

n, m : 負でない整数

となるように配置することで、図13に示すように、弾性表面波共振器2の周波数特性201における二重モード間の周波数差及び弾性表面波共振器3の周波数特性202における二重モード間の周波数差はそれぞれ大きくなっている。しかしながら、弾性表面波共振器2の二重モードの低域側にある第3の共振モード204が、弾性表面波共振器3の二重モード間の周波数領域に入ってくるため、弾性表面波共振器2、3を並列に接続した場合の周波数特性は203のようになる。このとき、位相特性は、図14に示す213のように、弾性表面波共振器3の二重モード領域において、位相変化が単調減少とはなっておらず、その周波数近傍において振幅特性に歪が生じている。図15は、マッチング後の周波数特性を示したものであるが、通過帯域内に第3の共振モードに起因する歪が現れ、実質上、通過帯域幅を広げることができない。

【0010】従って、図6に示した従来の弾性表面波装置では、通過帯域幅は比帯域0.17%程度が限界である。

【0011】図6に示した従来の弾性表面波装置におけるもう一つの問題点は、急峻な肩特性を得られないことである。すなわち図7において、弾性表面波共振器2の二重モードの高域側の共振モードの周波数 f_{1U} よりも高い周波数領域では、弾性表面波共振器2と弾性表面波共振器3は位相が 180° 異なっている。従って、並列接続したときの振幅特性は、両者の振幅レベルの差となるので、周波数 f_{1U} よりも高い周波数領域で振幅レベルが同じ大きさであれば、結果として大きな減衰量が得られる。しかしながら、従来例の場合、この周波数領域で両者の振幅レベルの差が大きいので、減衰量はそれほど大きくなり、急峻な肩特性を得ることができない。一方、低域側の肩特性については、弾性表面波共振器3の振幅レベルが、弾性表面波共振器2の振幅レベルよりも圧倒的に大きいので、位相特性に関わらず、弾性表面波共振器2の振幅特性が支配的となっており、このため、並列接続後の周波数特性においても急峻な肩特性は得ることができない。

【0012】

【発明が解決しようとする課題】以上のように図6に示した従来の弾性表面波装置においては、

(1) 2つの弾性表面波共振器間で共振周波数を精度よく調整する必要がある。別言すると、通過帯域内の振幅特性に歪みが発生する可能性が高い。

(2) 通過帯域内の振幅特性に歪を生じることなく十分に広い通過帯域幅を得られない。

(3) 急峻な肩特性は得ることができない、という問題がある。

【0013】本発明は、この問題点を解決するためになされたもので、広い通過帯域幅と急峻な肩特性を持ち、かつ通過帯域内の振幅特性に歪みを生じることがない弾性表面波装置を提供することを目的とする。

【0014】

【課題を解決するための手段】本発明の弾性表面波装置は、圧電基板上に二重モードの第1の2ポート弾性表面波共振器と二重モードの第2の2ポート弾性表面波共振器とを電気的に並列に接続すると共に、第1の2ポート弾性表面波共振器の共振周波数を f_{1L} 、 f_{1U} とし、第2の2ポート弾性表面波共振器の共振周波数を f_{2L} 、 f_{2U} としたとき、図16(a)に示すように $f_{2L} < f_{1L} < f_{1U} < f_{2U}$ で、これらの共振周波数における位相がこの順にはほぼ逆相で、かつ $f_{2L} \sim f_{1L}$ 、 $f_{1L} \sim f_{1U}$ 、 $f_{1U} \sim f_{2U}$ の周波数差をほぼ同じくするように構成したものである。この点で、図16(b)に示すように f_{1U} と f_{2L} とを等しくさせるように構成した従来の弾性表面波装置とは技術思想が相違する。つまり、本発明の弾性表面波装置は、

$$(f_{2U} - f_{2L}) / 3 = f_{1U} - f_{1L}$$

かつ $(f_{1L} + f_{1U}) / 2 = (f_{2L} + f_{2U}) / 2$ かつ f_{2L} 、 f_{1L} 、 f_{1U} 、 f_{2U} における位相がこの順で互いに逆相となるように構成したものである。

【0015】このような本発明の弾性表面波装置は、例えば第1の2ポート弾性表面波共振器におけるくし歯状の入出力電極の電極指周期と入出力電極間の間隔との関係及び第2の2ポート弾性表面波共振器におけるくし歯状の入出力電極の電極指周期と入出力電極間の間隔との関係を定めることで構成することができる。

【0016】より具体的には、これらの関係を、第1の2ポート弾性表面波共振器と第2の2ポート弾性表面波共振器とが電気的に同相で並列に接続される構成においては、

$$L_1 = \{n + (1.04 \pm 0.02)\} \lambda_1$$

L_1 : 第1の2ポート弾性表面波共振器におけるくし歯状の入出力電極の交差に寄与する最も内側の電極指の中心間距離

n : 負でない整数

λ_1 : 第1の2ポート弾性表面波共振器におけるくし歯状の入出力電極の電極指周期

$$L_2 = \{m + (0.37 \pm 0.02)\} \lambda_2$$

L_2 : 第2の2ポート弾性表面波共振器におけるくし歯状の入出力電極の交差に寄与する最も内側の電極指の中心間距離

m : 負でない整数

λ_2 : 第2の2ポート弾性表面波共振器におけるくし歯状の入出力電極の電極指周期

(5)

特開平9-214284

と定めればよい。

【0017】また、これらの関係を、第1の2ポート弾性表面波共振器と第2の2ポート弾性表面波共振器とが電気的に逆相で並列に接続される構成においては、

$$L1 = \{n + (1.04 \pm 0.02)\} \lambda 1$$

$$L2 = \{m + (0.87 \pm 0.02)\} \lambda 2$$

と定めてもよい。

【0018】もしくは、

$$L1 = \{n + (0.54 \pm 0.02)\} \lambda 1$$

$$L2 = \{m + (0.37 \pm 0.02)\} \lambda 2$$

と定めてもよい。

【0019】このように構成された本発明の弾性表面波装置では、通過帯域内の位相特性を単調減少関数とすることができるので、通過帯域内の振幅特性に歪は生じず、帯域幅を広くすることができる。また、肩特性についても、従来よりも急峻な特性を得ることができる。これらの点は、以下の説明で詳しく述べる。

【0020】

【発明の実施の形態】図1は本発明の弾性表面波装置の一例を示した平面図である。

【0021】図1に示す弾性表面波装置は、入出力電極の交差に寄与する最も内側の電極指の中心間距離の点を除けば図6に示した弾性表面波装置と同じ構成である。すなわち、水晶、LiNbO₃、LiTaO₃等の圧電基板1上には、2つの2ポート弾性表面波共振器2、3が並列的に形成され、これら2ポート弾性表面波共振器2、3は電気的にも同相で並列に接続されている。すなわち、2つの2ポート弾性表面波共振器において、それぞれの入出力電極の交差に寄与する最も内側の電極指4本のうち、いずれか複数本(0本、2本または4本)が接地端子に接続されている。

【0022】2ポート弾性表面波共振器2は、一對の楕形電極を交叉してなる入力電極4及び出力電極5と、これらの外側に設けられた楕形の反射器6、6とからなる。2ポート弾性表面波共振器3も同様に入力電極7及び出力電極8と、反射器9、9とからなる。符号10は入力端子、11は出力端子である。

【0023】ここで、入力電極4及び出力電極5の電極指間の周期を $\lambda 1$ 、入力電極7及び出力電極8の電極指間の周期を $\lambda 2$ とし、入出力電極の最も内側の電極指の中心間距離(以下、入出力電極間距離)をそれぞれ $L 1$ 、 $L 2$ としたとき、

$$L1 = \{n + (1.04 \pm 0.02)\} \lambda 1$$

$$L2 = \{m + (0.37 \pm 0.02)\} \lambda 2$$

n, m : 負でない整数

となるように各電極を配置している。

【0024】このように構成された本発明の弾性表面波装置によれば、弾性表面波共振器2の二重モード間の周波数差は従来例のそれよりも約2/3程度小さく、弾性表面波共振器3の二重モード間の周波数差は従来例のお

よそ2倍の大きさとなる。

【0025】例えば、入出力電極間距離 $L 1$ 、 $L 2$ を

$$L1 = 1.05 \lambda 1$$

$$L2 = 0.39 \lambda 2$$

に設定した場合、図2に示すように、弾性表面波共振器2の二重モード301が、弾性表面波共振器3の二重モード302の周波数領域のほぼ真ん中あたりにくるようになり、弾性表面波共振器2と弾性表面波共振器3とを電気的に並列に接続した場合の周波数特性は303のようになる。このとき、位相特性は、図3に示す313のように、高域側から4個の共振モード間の周波数領域において単調減少の変化を示している。従って、この周波数領域において、振幅特性に歪は生じておらず、図9に示したマッチング回路を通した後も、図4に示すように通過帯域内に歪はなく、広い通過帯域幅と急峻な肩特性が得られる。

【0026】ここで、通過帯域をできるだけ平坦にするためには、前述の4個の共振モードのモード間隔がほぼ均等であることが望ましい。従って、弾性表面波共振器2の二重モード間の周波数差は、弾性表面波共振器3の二重モード間の周波数差の1/3程度になるように、入出力間電極距離 $L 1$ 、 $L 2$ を設定し、弾性表面波共振器2の二重モードが、弾性表面波共振器3の二重モードの周波数領域のほぼ真ん中あたりに来るように、 $\lambda 1$ 、 $\lambda 2$ を設定することが重要なポイントとなる。

【0027】また、本発明のように構成することで、弾性表面波共振器2の振幅レベルと弾性表面波共振器3の振幅レベルとの差が小さくなるため、肩特性を急峻にすることができる。

【0028】図5は本発明の他の例を示したものである。

【0029】図5において、2つの2ポート弾性表面波共振器2、3は、電気的に逆相で並列に接続されている。すなわち、これらの2つの2ポート弾性表面波共振器において、それぞれの入出力電極の交差に寄与する最も内側の電極指4本のうち、いずれか奇数本(1本または2本)が接地端子に接続されている。

【0030】図5に示す例では、それぞれの入出力電極間距離 $L 1$ 、 $L 2$ を

$$L1 = \{n + (1.04 \pm 0.02)\} \lambda 1$$

$$L2 = \{m + (0.87 \pm 0.02)\} \lambda 2$$

n, m : 負でない整数

または、

$$L1 = \{n + (0.54 \pm 0.02)\} \lambda 1$$

$$L2 = \{m + (0.37 \pm 0.02)\} \lambda 2$$

n, m : 負でない整数

となるように各電極を配置している。この例でも、図1に示した例と同様に、図2～図4に示した特性が得られるので、広い通過帯域幅と急峻な肩特性が得られる。

【0031】ところで、前記の式中における“±0.0

(6)

特開平9-214284

2”の幅については、以下のような理由で設定している。

【0032】前述したように、二重モード間の周波数差を大きくするには、入出力電極間距離を 0.5λ （ λ は電極指周期）より小さくすればよい。本発明の場合、弾性表面波共振器3の入出力電極間距離 $L2$ は“ $\lambda2$ の周期性”を除いて、

$$0.35\lambda2 \leq L2 \leq 0.39\lambda2$$

と設定している。 $L2 > 0.39\lambda2$ の場合は、二重モード間の周波数差が従来例（ $L2 = 0.5\lambda2$ ）の場合のその2倍以上に広がらないので、結果として、通過帯域幅の広帯域化には結びつかず効果がない。一方、 $L2 < 0.35\lambda2$ の場合、二重モード間の周波数差は逆に広くなりすぎて、弾性表面波共振器2の入出力電極間距離 $L1$ をどのように設定しても、マッチング後に帯域内に窪みが生じてしまい、通過帯域内の平坦性が劣化するので、通過帯域幅を広帯域化することはできない。

【0033】次に、弾性表面波共振器2の入出力電極間距離 $L1$ については、本発明の場合、“ $\lambda1$ の周期性”を除いて、

$$1.02\lambda1 \leq L1 \leq 1.06\lambda1$$

と設定している。前述したように、弾性表面波共振器2の二重モード間の周波数差は、弾性表面波共振器3の二重モード間の周波数差の $1/3$ 程度であることが望ましいが、 $L1 < 1.02\lambda1$ の場合は、二重モード間の周波数差が広すぎて、マッチング後での通過帯域内の平坦性が劣化する。すなわち、この場合、通過帯域内の真ん中に窪みが残る。一方、 $L1 > 1.06\lambda1$ の場合は、二重モード間の周波数差は逆に狭すぎて、マッチング後での通過帯域内の平坦性が劣化する。すなわち、この場合、両端に窪みが残る。

【0034】従って、弾性表面波共振器2、3の入出力電極間距離 $L1$ 、 $L2$ は、

$$L1 = \{n + (1.04 \pm 0.02)\} \lambda1$$

$$L2 = \{m + (0.37 \pm 0.02)\} \lambda2$$

n, m : 負でない整数

で表される範囲内の値を用いる必要がある。

【0035】なお、本発明は、以上の実施例に限定される必要はなく、圧電基板材料、弾性表面波共振器の構成方法等において、他にも変形実施が可能なことは明らかである。

【0036】

【発明の効果】以上説明したように、本発明の弾性表面波装置によれば、通過帯域幅を広くでき、さらに2つの弾性表面波共振器間で共振周波数の調整を精度よく行う必要がなくなるので、通過帯域内の振幅特性に歪みが発生する可能性が低くなる。また、高域側から4個の共振

モード間の周波数領域において単調減少の変化を示すので、この点からも通過帯域内の振幅特性に歪みを生じることはない。さらに、2つの弾性表面波共振器間の振幅レベル差が小さくなるため、肩特性を急峻にすることができる。

【図面の簡単な説明】

【図1】本発明の弾性表面波装置の一例を示した平面図である。

【図2】本発明の弾性表面波装置を説明するための周波数特性図である。

【図3】本発明の弾性表面波装置を説明するための位相特性図である。

【図4】本発明の弾性表面波装置を説明するためのマッチング後の周波数特性図である。

【図5】本発明の弾性表面波装置の他の例を示した平面図である。

【図6】従来の弾性表面波装置を示した平面図である。

【図7】従来の弾性表面波装置を説明するための周波数特性図である。

【図8】従来の弾性表面波装置を説明するための位相特性図である。

【図9】弾性表面波共振器のためのマッチング回路を示す図である。

【図10】従来の弾性表面波共振器のマッチング後の周波数特性図である。

【図11】従来の弾性表面波共振器の説明するための位相特性図である。

【図12】従来の弾性表面波共振器のマッチング後の周波数特性図である。

【図13】従来の弾性表面波共振器の別例の周波数特性図である。

【図14】従来の弾性表面波共振器の別例の位相特性図である。

【図15】従来の弾性表面波共振器の別例のマッチング後の周波数特性図である。

【図16】本発明と従来技術を比較して説明するための図である

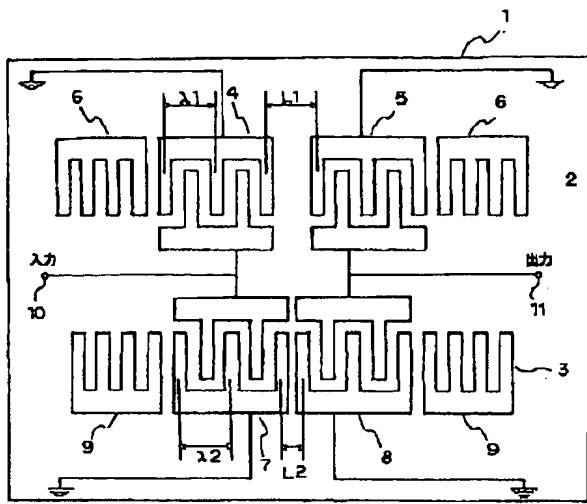
【符号の説明】

- 1 …… 圧電基板
- 2 …… 2ポート弾性表面波共振器
- 3 …… 2ポート弾性表面波共振器
- 4 …… 入力電極
- 5 …… 出力電極
- 6 …… 反射器
- 7 …… 入力電極
- 8 …… 出力電極
- 9 …… 反射器

(7)

特開平9-214284

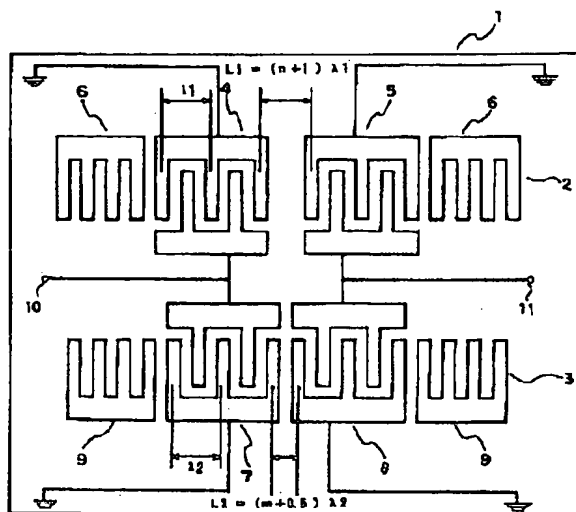
【図1】



$$L_1 = (n+1)\lambda_1$$

$$L_2 = (m+0.5)\lambda_2$$

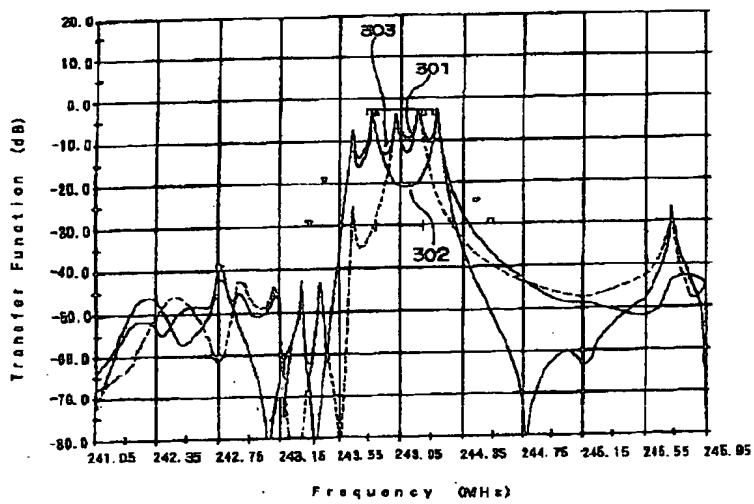
【図6】



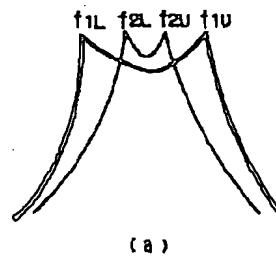
$$L_1 = (n+1)\lambda_1$$

$$L_2 = (m+0.5)\lambda_2$$

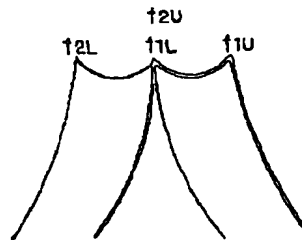
【図2】



【図16】



(a)

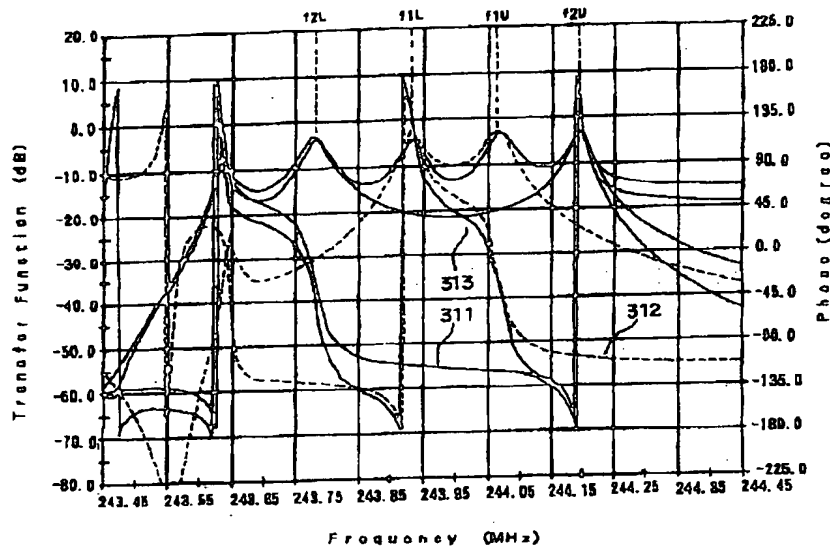


(b)

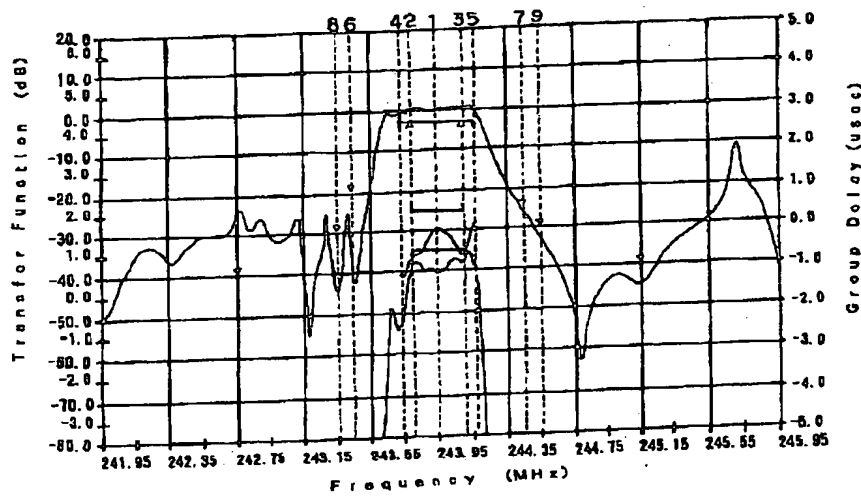
(8)

特開平 9 - 2 1 4 2 8 4

【図3】



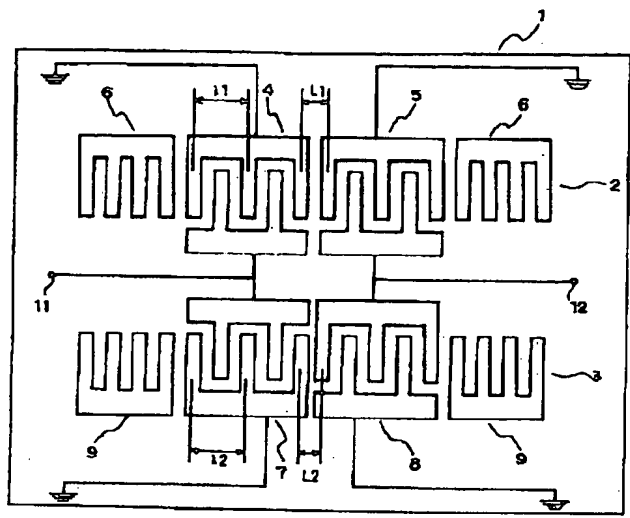
【図4】



(9)

特開平9-214284

【図5】



$$L1 = (nt(1.04 + 0.02)) \cdot 11$$

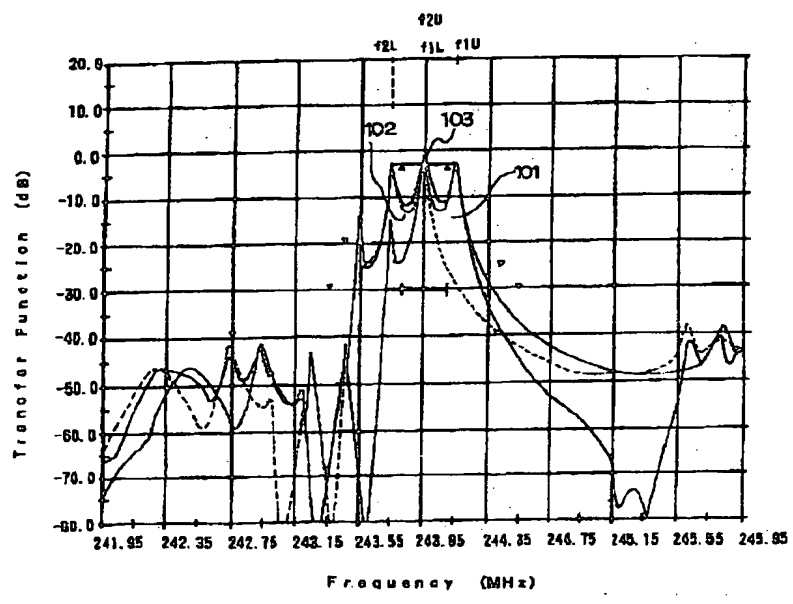
$$L2 = (mt(0.87 + 0.02)) \cdot 12$$

or

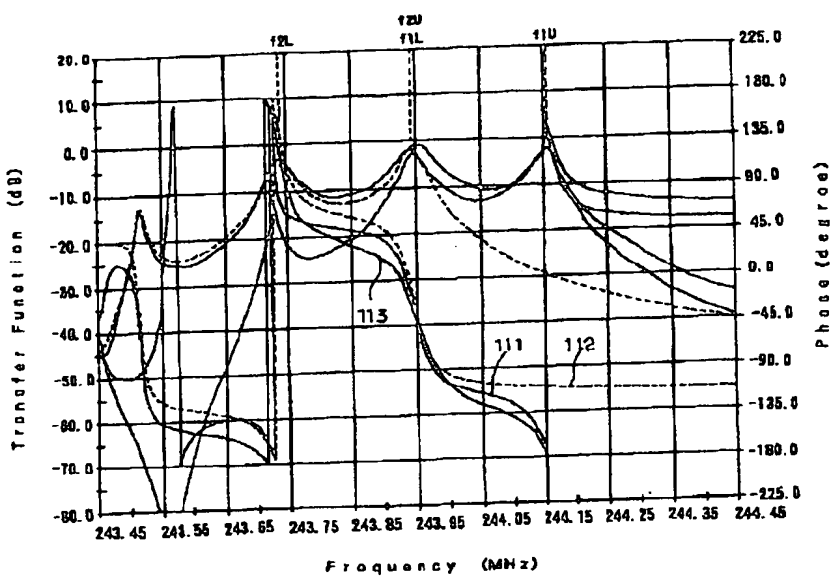
$$L1 = (nt(0.54 + 0.02)) \cdot 11$$

$$L2 = (mt(0.37 + 0.02)) \cdot 12$$

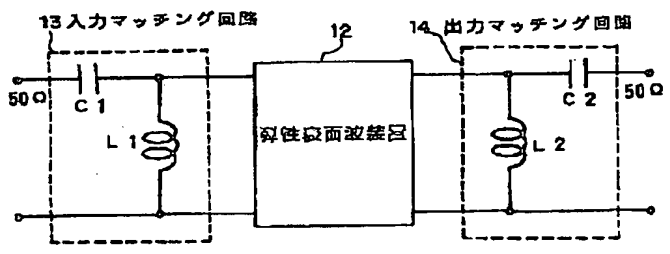
【図7】



【図8】



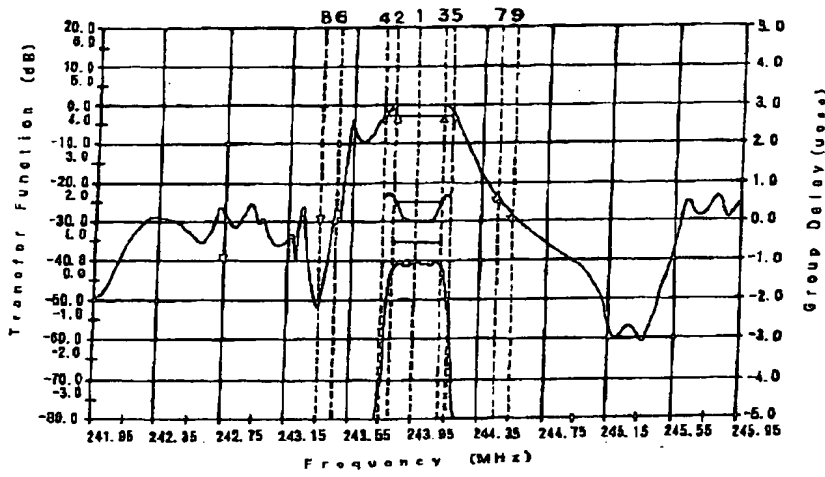
【図9】



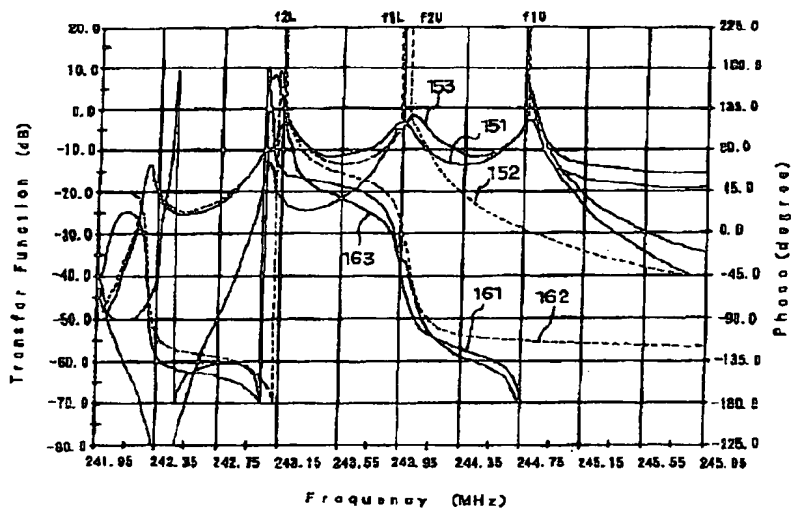
(11)

特開平9-214284

【図10】



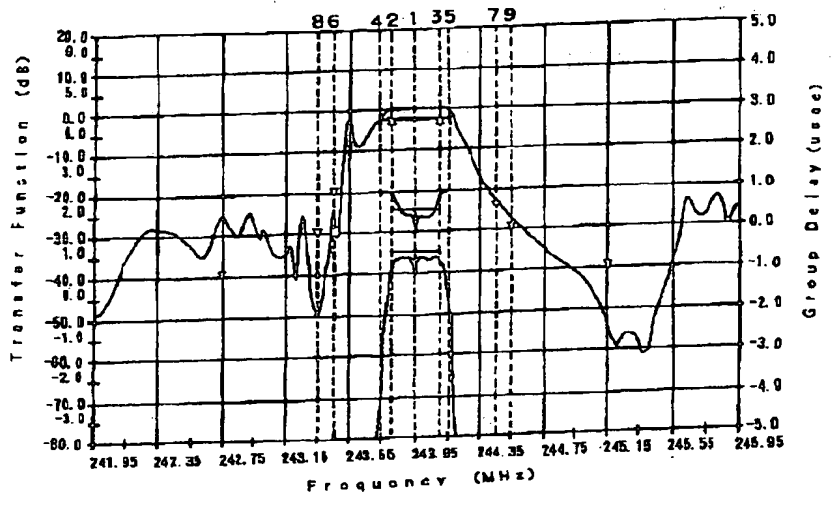
【図11】



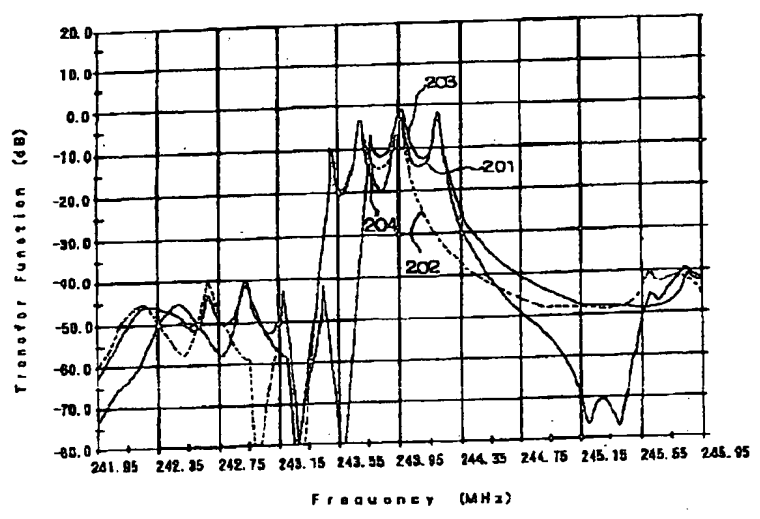
(12)

特開平9-214284

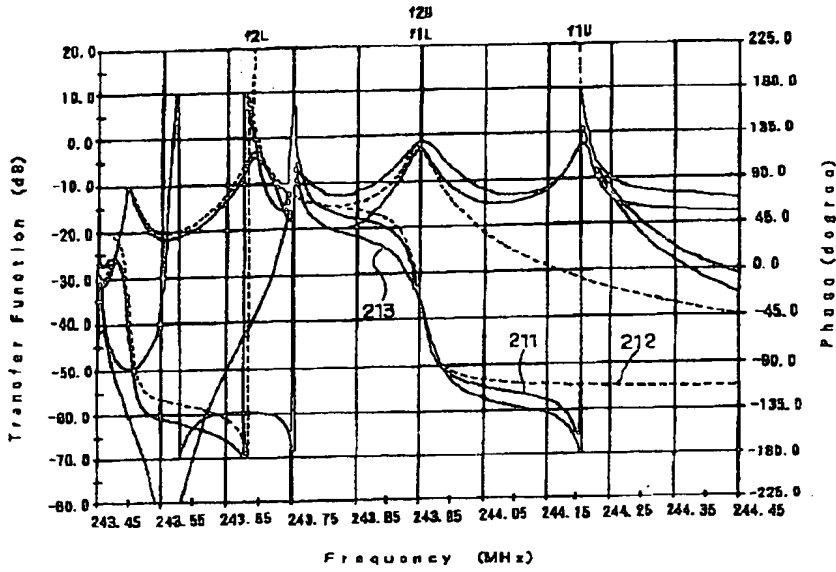
【図12】



【図13】



【図14】



【図15】

